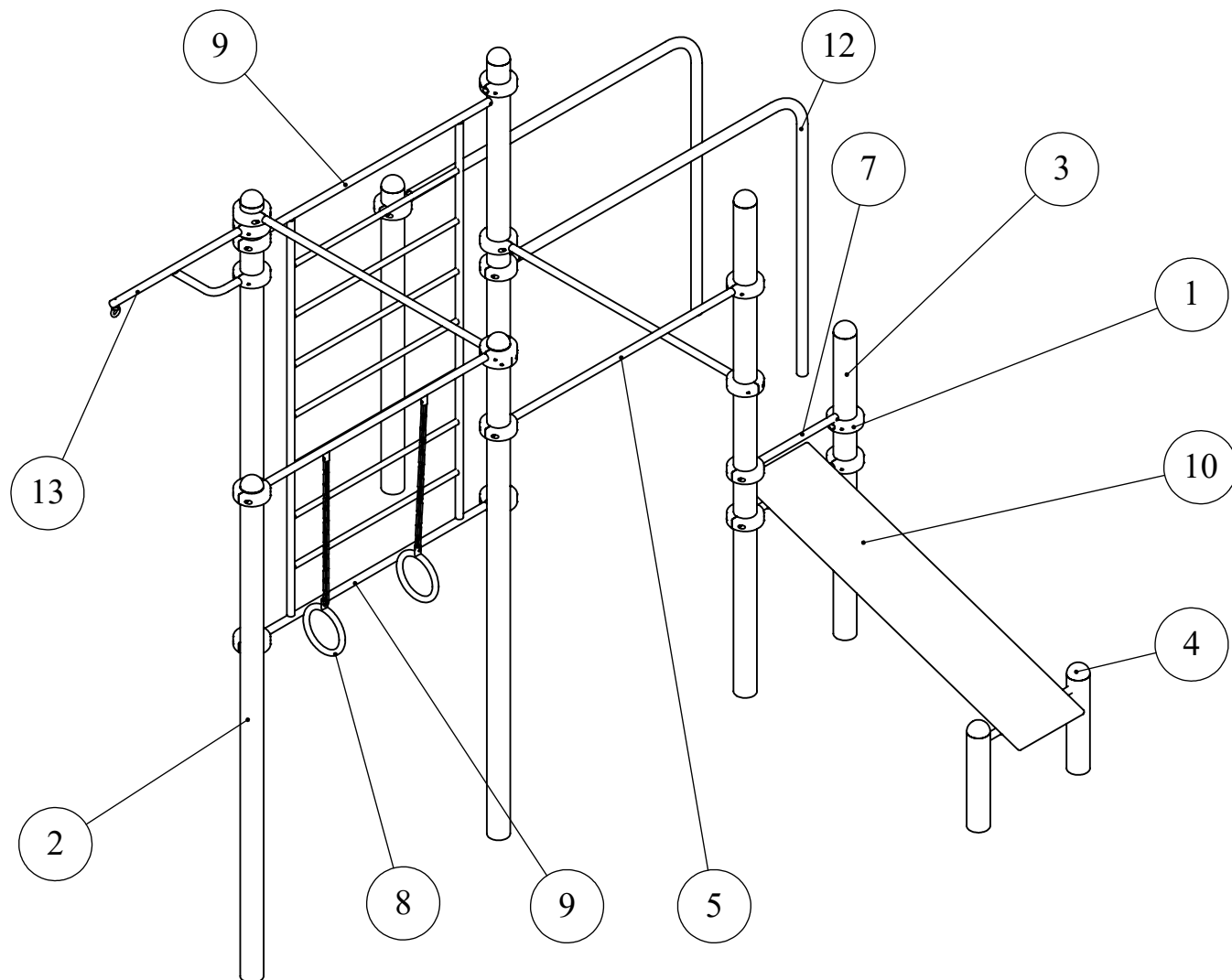


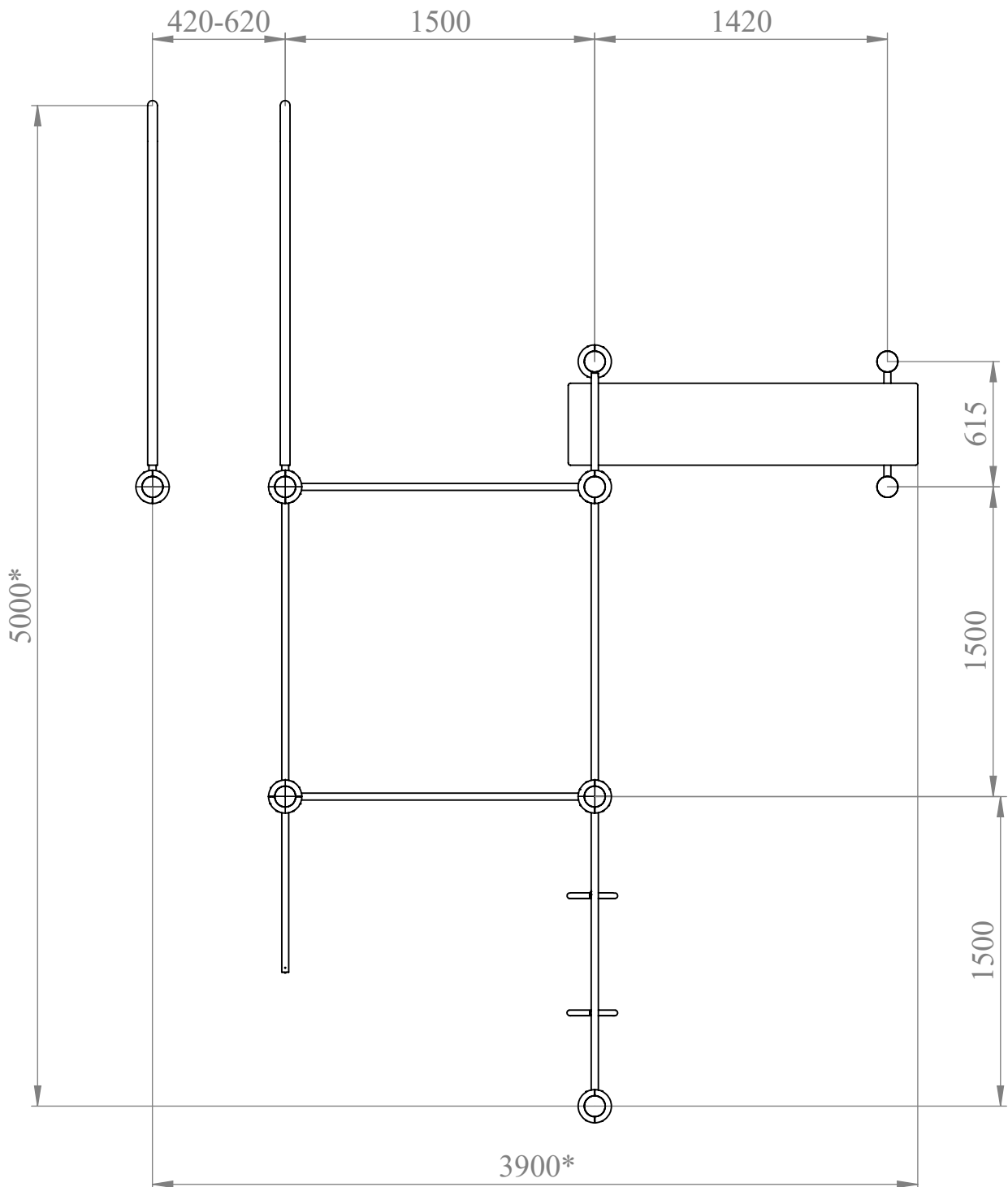
СПИСОК ЭЛЕМЕНТОВ YSK130



ПОЗ	ОБОЗНАЧЕНИЕ	К-ВО	ПРИМ.
1	Хомут в сборе (стандартная комплектация)	20	
2	Стойка 3300	5	
3	Стойка 2200	2	
4	YSK Опора скамьи 1000	1	
5	Перекладина 1400	3	
6	Перекладина 1400 + кольца	1	
7	Перекладина 500	2	
8	Кольцо гимнастическое	2	
9	ШС	1	
10	Скамья для площадок с хомутами в сборе	1	
12	Брусья гнутые 48	2	
13	Кронштейн для груши	1	

ПАЛАН-СХЕМА YSK130

* Габаритные размеры
** Зона безопасности



** Зона безопасности 9000x7900мм