

# Паспорт Качели "Тамбов"



## Технические параметры

Длина: 3,3 м.  
Ширина: 1,8 м.  
Высота: 3,2 м.  
Вес: 883 кг.

## Технические параметры

Длина сидения: 1,83 м.  
Ширина сидения: 0,58 м.  
Высота сидения: 0,59 м.

## Покрытие:

Стальной металлокаркас: Покрит порошковой полимерной краской.

Брус из хвойных пород древесины. Покрытие тонирующим составом с антисептиком + ЛАК.

Крепеж: оцинкованный.

## Упаковка:

Стрейч-пленка; воздушно-пузырчатую пленку; скотч.

## Комплектация:

Поз.	Наименование	Кол-во	Ед. изм.
1	Опора левая	1	шт.
2	Опора правая	1	шт.
3	Закладная стойка	2	шт.
4	Скамейка подвесная	1	шт.
5	Подвес левый	1	шт.
6	Подвес правый	1	шт.
7	Уголок стыковочный	1	шт.
	<i>Стандартные изделия</i>		
8	Болт М16-6gx40.68.20кп.019 ГОСТ 7805-70	4	шт.
9	Болт М16-6gx55.68.20кп.019 ГОСТ 7805-70	4	шт.
10	Болт мед. DIN603, М8x55 с квадр. подголовком	4	шт.
11	Гайка М8-6Н.8.20кп.019 ГОСТ 5927-70	4	шт.
12	Гайка М16-6Н.8.20кп.019 ГОСТ 5915-70	12	шт.
13	Гайка М20-6Н.8.20кп.019 ГОСТ 15524-70	12	шт.
14	Шайба 8 65Г 016 ГОСТ 6402-70	4	шт.
15	Шайба 16 65Г 016 ГОСТ 6402-70	4	шт.
16	Шайба 20 65Г 016 ГОСТ 6402-70	12	шт.
17	Шайба А.8.01.10кп.016 ГОСТ 11371-78	4	шт.
18	Шайба А.16.01.10кп.019 ГОСТ 11371-78	8	шт.
19	Шайба С.20.01.10кп.019 ГОСТ 10450-78	12	шт.
20	Болт М20-6gx70.68.20кп.019 ГОСТ 7805-70	12	шт.

Свидетельство о приемке:

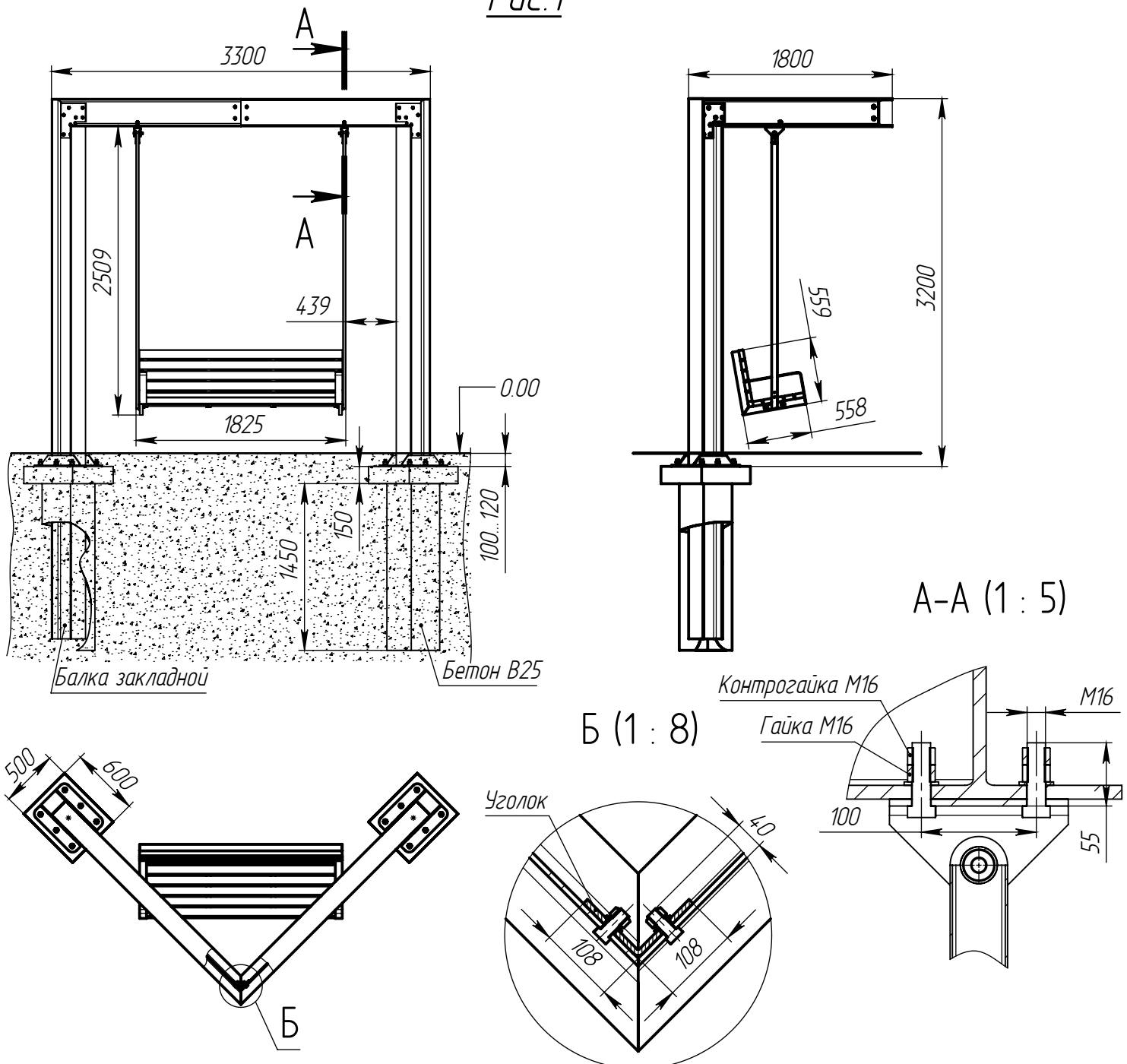


\_\_\_\_\_ Дата выпуска

Сборка и монтаж:

1. Освободить части изделия от упаковки, ознакомиться с паспортом, проверить комплектацию изделия.
2. Выполнить разметку установки закладных стоек.
3. Подготовить две ямы по размерам бетонной подушки.
4. Закладную стойку залить бетоном марки М350 класс В25. Габарит заливки опоры 1450x350x300мм., габарит бетонной подушки под фланец 600x500x150мм. (См. Рис.1).
5. На фланцы закладных опор установить правую и левую опоры, соединение болтовое. Соединить верхние горизонтальные балки стальным уголком с болтовым соединением (Вид Б).
6. На горизонтальные балки закрепить кронштейны для штанг сидения (Вид А-А).
7. Зафиксировать мебельными болтами DIN603, М8x55 сидение к штангам.
8. После монтажа конструкции, площадку засыпать крупным песком и горизонтально выровнять.
9. Все резьбовые соединения установить на фиксатор резьбы.

Рис.1



## Требования безопасности.

Пользование оборудованием может включать в себя следующие риски:

- разрушения элементов конструкции;
- непредусмотрительного поведения ребенка;
- падения на оборудовании;
- падения с оборудования;
- столкновения детей с элементами конструкции или между собой;
- застревания;
- риск скольжения.

На площадке качели размещают так, чтобы исключить возможность контакта находящихся на ней людей с растениями, ограждениями, проходами, например, путем размещения качелей по периметру зоны отдыха.

При этом очень важно следовать правилам безопасной эксплуатации:

- 1 Кататься можно только на исправных качелях.
- 2 Нельзя кататься стоя на ногах, спрыгивать во время катания.
- 3 Нельзя подходить ближе 1,5м. к зоне траектории движения сидения.
- 4 Нельзя вставать ни перед качелями, ни за ними. Стоять можно только сбоку!
- 5 Нельзя раскачивать пустые качели.
- 6 При падении с качелей нельзя сразу вставать, чтобы не получить удар по голове или спине.
- 7 Использовать динамические элементы, качели нужно осмотрительно, учитывая присутствие и перемещение людей находящихся на площадке. Покидать динамические элементы можно только после их полной остановки.
- 8 При движении качелей нельзя разводить руки в стороны во избежание травм при пересечении движущихся элементов качелей со статичными опорами.
- 9 Не рекомендуется раскачивать подвижный элемент качелей выше 1,8м. от уровня грунта площадки.
- 10 Зона возле и под качелями должна быть свободна от посторонних предметов, для уменьшения вероятности получения травмы в случае падения.