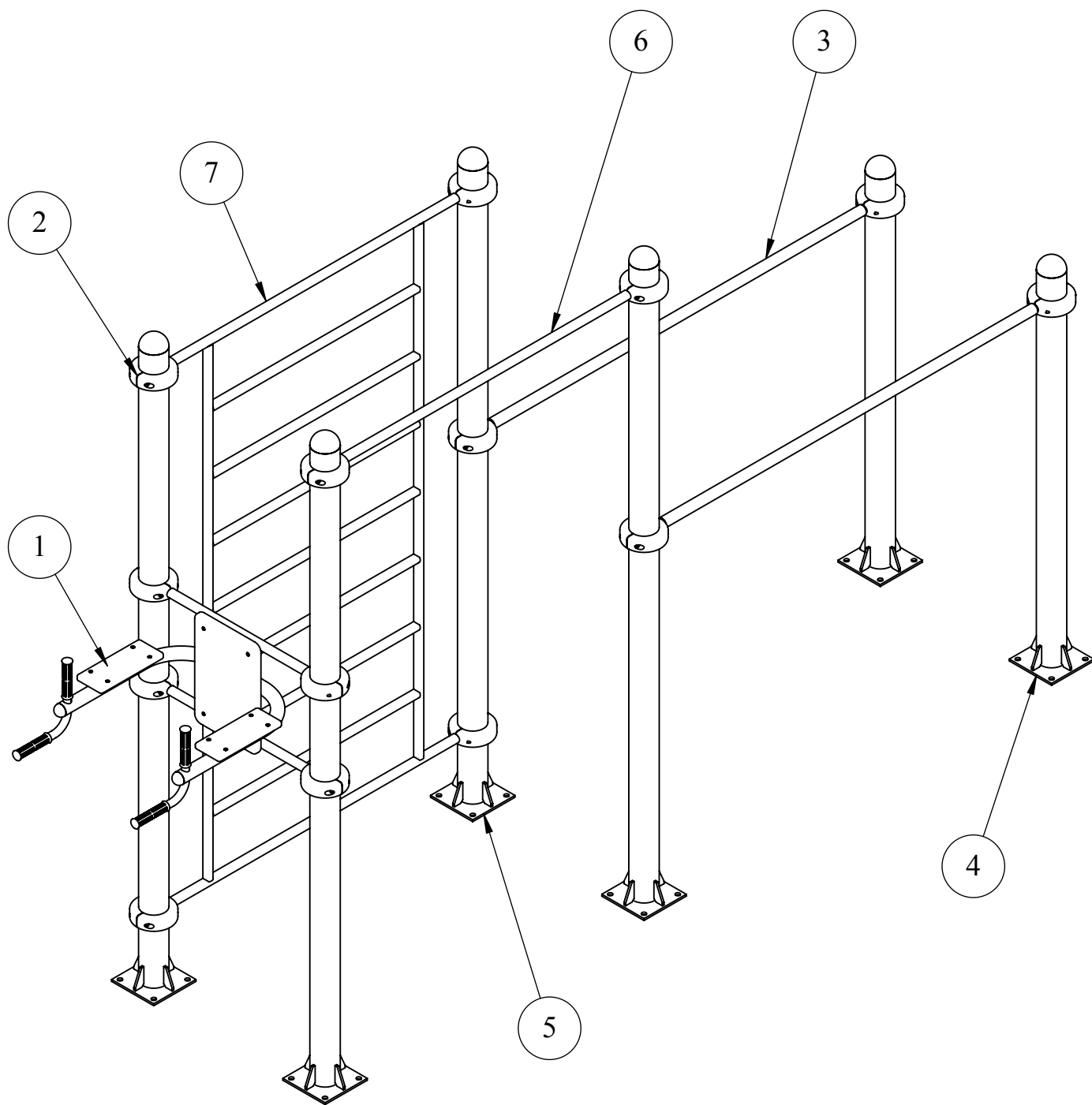
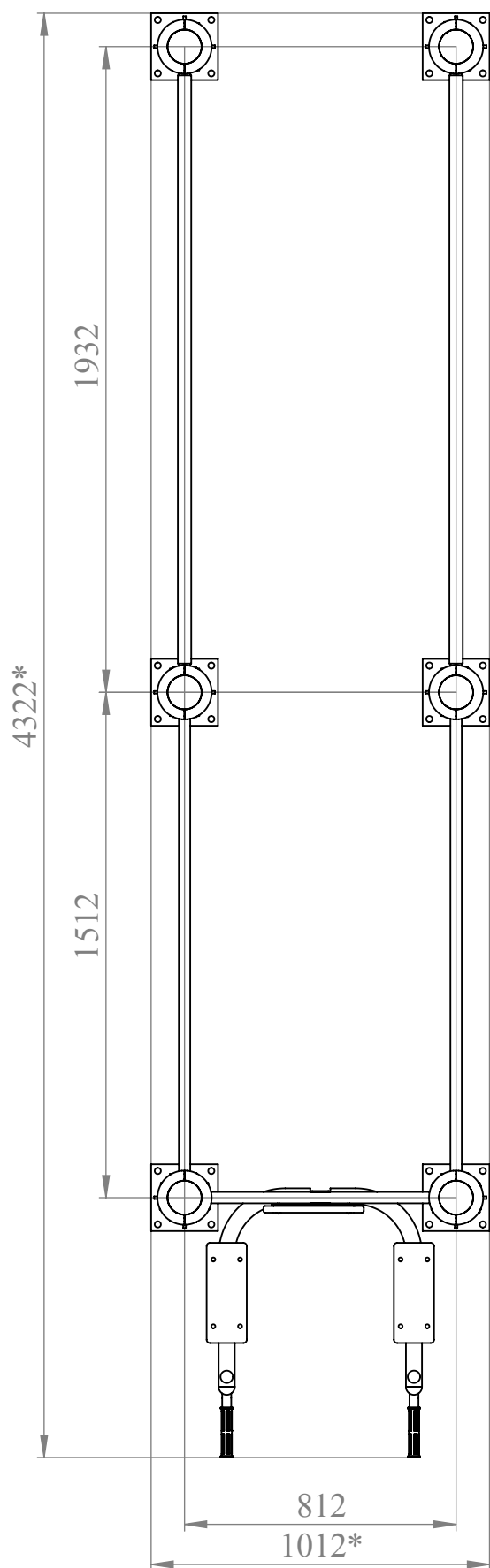


СПИСОК ЭЛЕМЕНТОВ YSK67



ПОЗ	ОБОЗНАЧЕНИЕ	К-ВО	ПРИМ.
1	Брусья для площадок с хомутами	1	
2	Хомут 102-1 в сборе	14	
3	Брусья для площадок с хомутами	2	
4	Стойка 1600	2	
5	Стойка 2600	4	
6	Турник 1400	1	
7	Шведская стенка для площадок с хомутами	1	

ПЛАН-СХЕМА YSK67



ВЫСОТА 2659ММ*